



Dysa/flödesväljare för medicinsk oxygenbehandling i hemmet

Linde Gas Therapeutics

AGA

HOME CARE

Detta är en instruktionsbroschyr för dig som fått förskrivet en dysa eller flödesväljare för medicinsk oxygenbehandling. Funktionen är att ge ett visst flöde vid ett givet tryck.

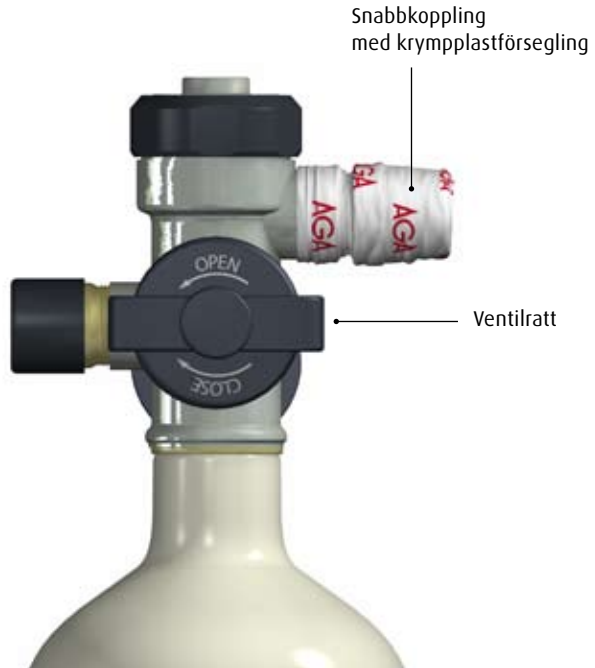
Var noga med att följa instruktionen för de tillbehör och den utrustning som dysan/flödesväljaren ska användas tillsammans med.

Säkerhet

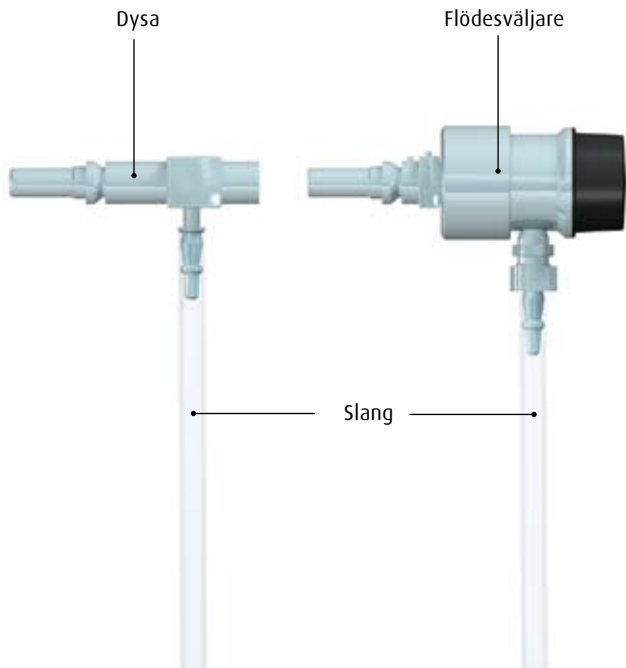
Det är inte farligt att vistas i närheten av eller använda oxygen. Beakta dock följande: Oxygen kan ansamlas i kläder och hår. Därför bör man vädra och skaka ur kläderna, borsta igenom hår/skäggväxt samt vänta 15 minuter innan man använder hårfön, använder gas-spis, grillar, tändar ljus eller på annat sätt använder eld. Lägg aldrig oxygenmask/grimma direkt på kläder/sängkläder när utrustningen har använts.

- Rökning och öppen eld är förbjudet i det rum som oxygenbehandling pågår
- Brödrost, hårfön eller liknande utrustning med glödtråd ska inte användas under pågående oxygenbehandling
- Låt aldrig olja eller fett komma i kontakt med utrustningen
- Oxygenflaskor ska förvaras i lättillgängligt och i väl ventilerat rum
- Utrustning som ej används ska vara avstängd
- Varningsskylt ska alltid sitta i nederkant på insidan av ytterdörren för att informera brandman om brand skulle uppstå

Gasflaska



Två alternativ



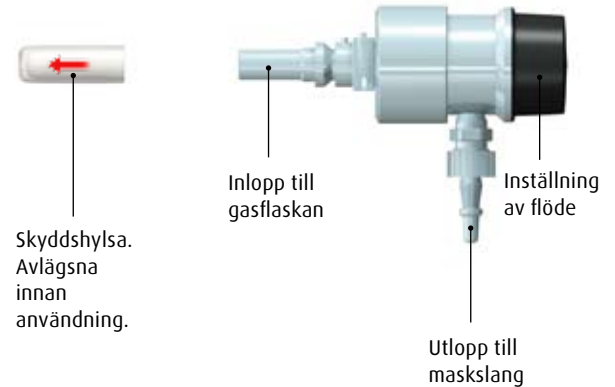
Till dig som fått dysa



Till dig som fått dysa



Till dig som fått flödesväljare

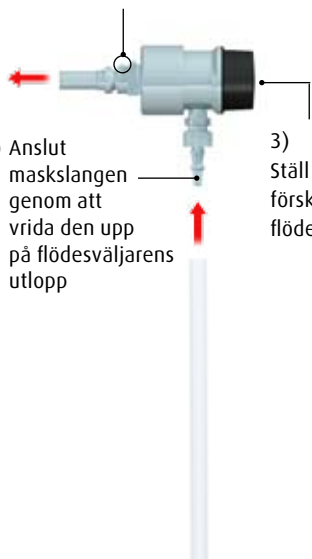


4) Öppna flaskans ventil genom att vrida den svarta ventilratten moturs minst ett halvt varv.



1) Anslut flödesväljaren genom att trycka flödesväljaren med handkraft till snabbkopplingen. Rikta den rakt så att den lilla piggen går in i skåran. Kontrollera att flödesväljaren sitter fast genom att dra försiktigt i den.

2) Anslut maskslangen genom att vrida den upp på flödesväljarens utlopp



3) Ställ in förskrivet flöde



Vid avslut av behandling, stäng av gasen genom att vrida ventilratten medurs ett halvt varv eller tills den är helt stängd. Koppla ur flödesväljaren genom att skjuta tillbaka snabbkopplingen.

*Om du misstänker, eller vet
att dysa/flödesväljare är felaktig, ska du
vända dig till din kontaktperson inom
vården där du fått din utrustning.*

AGA Gas AB | Linde Gas Therapeutics
Box 6001 171 06 Solna
Besöksadress Huvudstagatan 5
Tel: 08-731 10 00 | Fax: 08-731 19 59
www.linde-gastherapeutics.se

